

HELIOPLUS 40-L (Luft – Wasser) nur Heizen

Technische Daten			
Nennleistung im Heizbetrieb⁽¹⁾			
Heizleistung ⁽²⁾		kW	38,3
Wirkungsgrad unter Nennbedingungen (bezogen auf Gasverbrauch)			1,49
Warmwasserdurchsatz	Nennspreizung $\Delta t=10K$	m ³ /h	3,1
	max. / min.	m ³ /h	5,0 / 1,4
Druckverlust bei Nenn-Wasserdurchsatz		kPa	33
Außentemperatur Trockenkugel	max. / min.	°C	45 / -20
Warmwassereintrittstemperatur	max. / min.	°C	45 / 2
Maximale Warmwasserausgangstemperatur ($\Delta t=15K$)		°C	60
Brenner			
Heizleistung Brenner		kW	25,7
Anschlussdaten			
Spannung		230 V – 50 Hz	
elektrische Nennleistungsaufnahme ⁽³⁾		kW	0,94 0,97
Gewicht unter Betriebsbedingungen		kg	390
Schalldruckpegel (10m Abstand) ⁽⁴⁾	Standardversion max. / min.	dB(A)	53 / 46
	Lärmgedämpfte Version max. / min.	dB(A)	49 / 43
Anschlüsse	Wasser	Zoll	5/4
	Gas	Zoll	3/4
	Abgasrohr	mm	80
Abmessungen: BxTxH		mm	1285x1230x1450
Höhe lärmgedämpfte Version		mm	1540

⁽¹⁾ Normvorschriften nach EN 12309-2 Tabelle 12⁽²⁾ Eigenschaften bei Normbedingungen: Außenluft Trockenkugel/feucht 7/6°C – Wasserausgang 50°C⁽³⁾ ±10% abhängig von Spannungsschwankungen⁽⁴⁾ Auf eine reflektierende Ebene aufgelegte Geräuschquelle. Modulation nur für Sommerbetrieb vorgesehen.

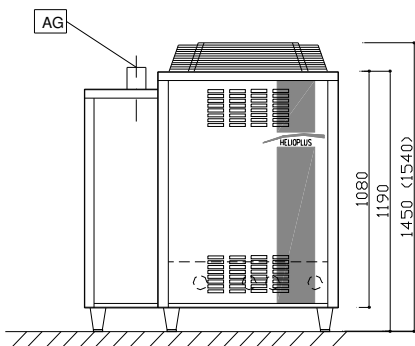
LEISTUNGEN BEI UNTERSCHIEDLICHEN EINSATZBEDINGUNGEN:

Leistungsdaten im Heizbetrieb Version HELIOPUS-L (Luft-Wasser)

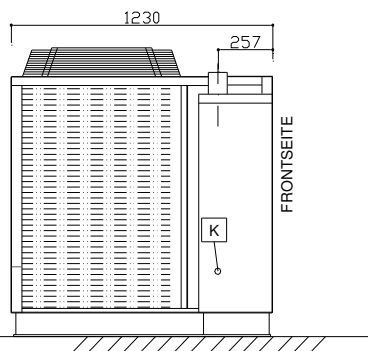
Außentemperatur (Trockenkugel) (°C)	Warmwasser Vorlauftemperatur (°C)							
	30 °C ($\Delta t = 10 \text{ K}$)		45 °C ($\Delta t = 10 \text{ K}$)		50 °C ($\Delta t = 10 \text{ K}$)		60 °C ($\Delta t = 15 \text{ K}$)	
	PH	GUE	PH	GUE	PH	GUE	PH	GUE
-20	31,3	1,22	28,7	1,12	27,6	1,07	27,2	1,06
-15	32,0	1,25	29,5	1,15	28,5	1,11	28,0	1,09
-10	34,8	1,35	32,1	1,25	30,2	1,18	29,3	1,14
-7	36,4	1,42	33,8	1,32	31,4	1,22	30,3	1,18
2	39,3	1,53	37,9	1,47	35,5	1,38	33,1	1,29
7	40,9	1,59	40,4	1,57	38,3	1,49	35,9	1,40
10	41,6	1,62	41,5	1,61	39,6	1,54	37,3	1,45
15	42,1	1,64	42,1	1,64	40,9	1,59	38,3	1,49
20	42,6	1,66	42,6	1,66	41,3	1,61	39,4	1,53
25	42,9	1,67	42,9	1,67	41,6	1,62	39,6	1,54

PH (kW) Heizleistung
 GUE auf Gasverbrauch bezogener Wirkungsgrad, EN 12309-2

VORDERANSICHT



SEITENANSICHT



LEGENDE:

- G Gasanschluß 3/4" ÜM
- H VL Heizung Vorlauf 5/4" ÜM
- H RL Heizung Rücklauf 5/4" ÜM
- K Kondensat 3/4" IG
- AG Abgas DN80

PLATZBEDARF

DRAUFSICHT

