

HELIOPLUS 40-LR (Luft – Wasser) Heizen & Kühlen

Technische Daten			
Nennleistung im Heizbetrieb⁽¹⁾			
Heizleistung ⁽²⁾		kW	37,4
Wirkungsgrad unter Nennbedingungen (bezogen auf Gasverbrauch)			1,46
Warmwasserdurchsatz	Nennspreizung $\Delta t=10K$	m ³ /h	3,04
	max. / min.	m ³ /h	5,0 / 1,4
Druckverlust bei Nenn-Wasserdurchsatz		kPa	29
Außentemperatur Trockenkugel	max. / min.	°C	35 / -20
Warmwassereintrittstemperatur	max. / min.	°C	45 / 2
Maximale Warmwasserausgangstemperatur ($\Delta t=15K$)		°C	60
Nennleistung im Kühlbetrieb⁽³⁾			
Kälteleistung ⁽⁴⁾		kW	16,9
Wirkungsgrad unter Nennbedingungen (bezogen auf Gasverbrauch)			0,67
Kaltwasserdurchsatz	Nennspreizung $\Delta t=5K$	m ³ /h	2,9
	max. / min.	m ³ /h	3,2 / 2,5
Druckverlust bei Nenn-Wasserdurchsatz		kPa	31
Außentemperatur	max. / min.	°C	45 / 0
Kaltwassereintrittstemperatur	max. / min.	°C	45 / 6
Minimale Kaltwasserausgangstemperatur		°C	3
Brenner			
Heizleistung Brenner		kW	25,7
Anschlussdaten			
Spannung		230 V – 50 Hz	
elektrische Nennleistungsaufnahme ⁽⁵⁾		kW	0,94 0,97
Gewicht unter Betriebsbedingungen		kg	420
Schalldruckpegel (10m Abstand) ⁽⁶⁾	Lärmgedämpfte Version max. / min.	dB(A)	49 / 43
Anschlüsse	Wasser	Zoll	5/4
	Gas	Zoll	3/4
	Abgasrohr	mm	80
Abmessungen: BxTxH		mm	1285x1230x1450
Höhe lärmgedämpfte Version		mm	1540

⁽¹⁾ Normvorschriften nach EN 12309-2 Tabelle 12⁽²⁾ Eigenschaften bei Normbedingungen: Außenluft Trockenkugel/feucht 7/6°C – Wasserausgang 50°C⁽³⁾ Normvorschriften nach EN 12309-2 Tabelle 5⁽⁴⁾ Eigenschaften bei Normbedingungen: Außenluft 35°C – Wasserausgang 7°C⁽⁵⁾ ±10% abhängig von Spannungsschwankungen⁽⁶⁾ Auf eine reflektierende Ebene aufgelegte Geräuschquelle. Modulation nur für Sommerbetrieb vorgesehen.

LEISTUNGEN BEI UNTERSCHIEDLICHEN EINSATZBEDINGUNGEN:

Leistungsdaten im Heizbetrieb Version HELIOPLUS-LR (Luft-Wasser)

Außentemperatur (Trockenkugel) (°C)	Warmwasser Vorlauftemperatur (°C)							
	30 °C (Δt = 10 K)		45 °C (Δt = 10 K)		50 °C (Δt = 10 K)		60 °C (Δt = 15 K)	
	PH	GUE	PH	GUE	PH	GUE	PH	GUE
-20	29,4	1,14	27,0	1,05	27,0	1,05	26,4	1,03
-15	30,6	1,19	28,3	1,10	27,9	1,09	27,2	1,06
-10	33,0	1,28	29,8	1,16	29,1	1,13	28,5	1,11
-5	34,9	1,36	31,5	1,22	30,5	1,19	30,1	1,17
0	38,4	1,49	36,9	1,44	34,3	1,33	32,1	1,25
5	40,0	1,56	39,6	1,54	37,4	1,46	35,1	1,37
10	40,7	1,58	40,5	1,58	38,5	1,50	36,6	1,42
15	41,4	1,61	41,2	1,60	39,7	1,54	37,9	1,47
20	41,6	1,62	41,5	1,61	40,0	1,56	38,4	1,49
25	41,6	1,62	41,5	1,61	40,1	1,56	39,1	1,52

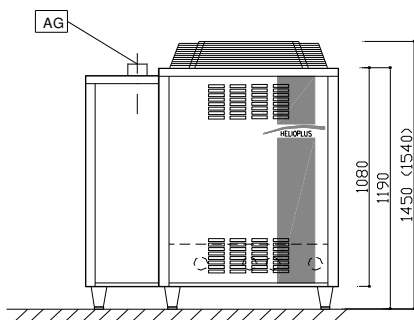
Leistungsdaten im Kühlbetrieb Version HELIOPLUS-LR (Luft-Wasser)

Außentemperatur (°C)	Kaltwasser Rücklauftemperatur (°C)					
	3 °C (Δt = 5 K)		7 °C (Δt = 5 K)		10 °C (Δt = 5 K)	
	PK	GUE	PK	GUE	PK	GUE
15	19,0	0,75	18,7	0,74	18,8	0,75
20	18,6	0,74	18,6	0,74	18,8	0,75
25	17,6	0,70	18,3	0,73	18,5	0,74
30	15,9	0,63	17,8	0,71	18,1	0,72
35	12,9	0,51	16,9	0,66	17,4	0,69
40	---	---	15,0	0,60	16,0	0,63
45	---	---	---	---	13,5	0,54

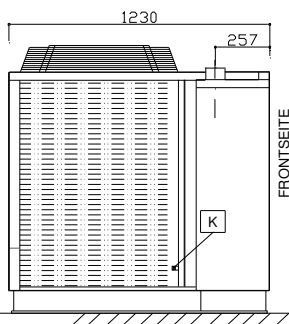
PH (kW) Heizleistung
PK (kW) Kälteleistung

GUE auf Gasverbrauch bezogener Wirkungsgrad, EN 12309-2

VORDERANSICHT



SEITENANSICHT



LEGENDE:

- G Gasanschluss 3/4" ÜM
- H VL Heizung Vorlauf 5/4" ÜM
- H RL Heizung Rücklauf 5/4" ÜM
- K Kondensat 3/4" IG
- AG Abgas DN80

PLATZBEDARF

DRAUFSICHT

